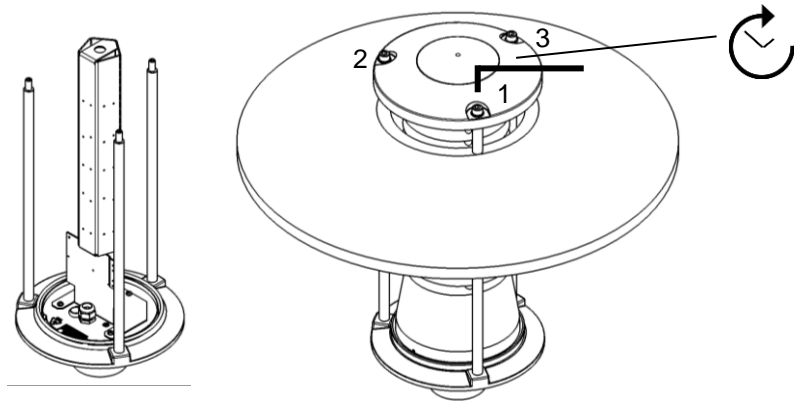
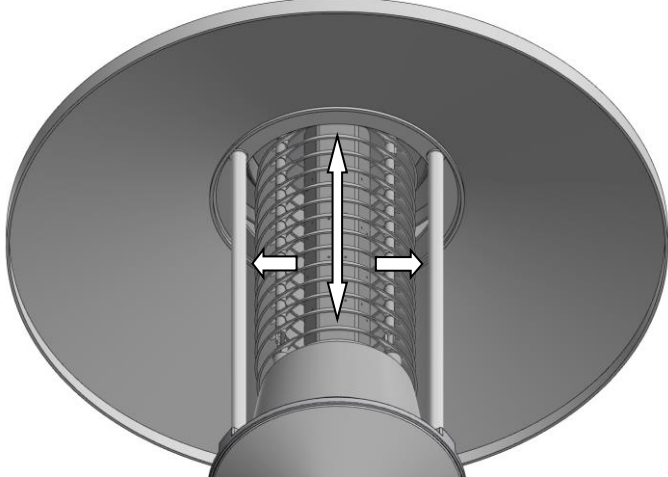


Sluiten armatuur – Closing luminaire – Schliessen Leuchte



Bepaling straatkant – Provision street side – Bereitstellung Strassenseite



Er is een rechte zijde aan de unitplaat ten opzichte van de spijlen dat is de huizenkant. - There is a straight side on the unit plate with respect to the bars, that is the house side. - Auf der Einheitsplatte befindet sich eine gerade Seite in Bezug auf die Stäbe das ist die Hausseite.

**Disclaimer**

**NL-** Alle informatie, ontwerp en specificaties die in deze handleiding zijn opgenomen waren ten tijde van publicatie correct. Echter, omdat het product continu in verbetering is, kan het uiteindelijke product enigszins afwijken van de functionaliteit die in deze handleiding is vermeld.

**EN-** All information, design and specifications in this manual, were correct when published. Yet: because this product is constantly being improved, the final product can be slightly different to the functionality that is represented in this manual.

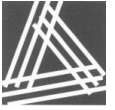
**DE-** Alle Informationen, Design und Spezifikationen in dieser Anleitung waren korrekt zur Zeit Publikation. Dennoch: weil dieses Produkt konstant verbessert wird, kann das endliche Produkt etwas anders sein als in dieser Anleitung dargestellt ist.



Revisie 3 – 18-04-2018

**LIGHTRONICS B.V.**  
Spuiweg 19  
5145 NE Waalwijk, NL  
Postbus 150  
5140 AD Waalwijk, NL

Tel: +31(0)416 568 600  
Fax: +31(0)416 568 601  
Email: info@lightronics.nl  
www.lightronics.nl

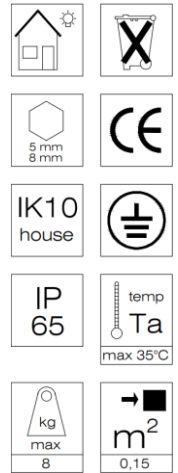


**PKA**

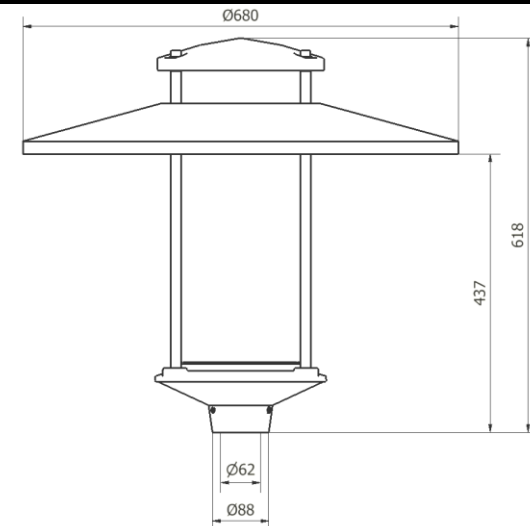
MONTAGEHANDLEIDING

INSTALLATION INSTRUCTIONS

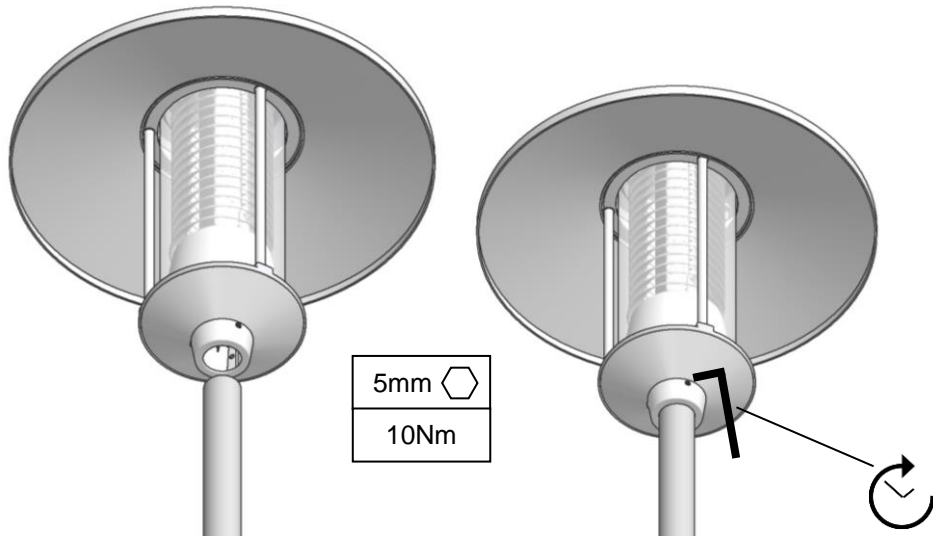
MONTAGEANLEITUNG



Hoofdafmetingen (mm) – Main dimensions (mm) – Hauptabmessungen (mm)

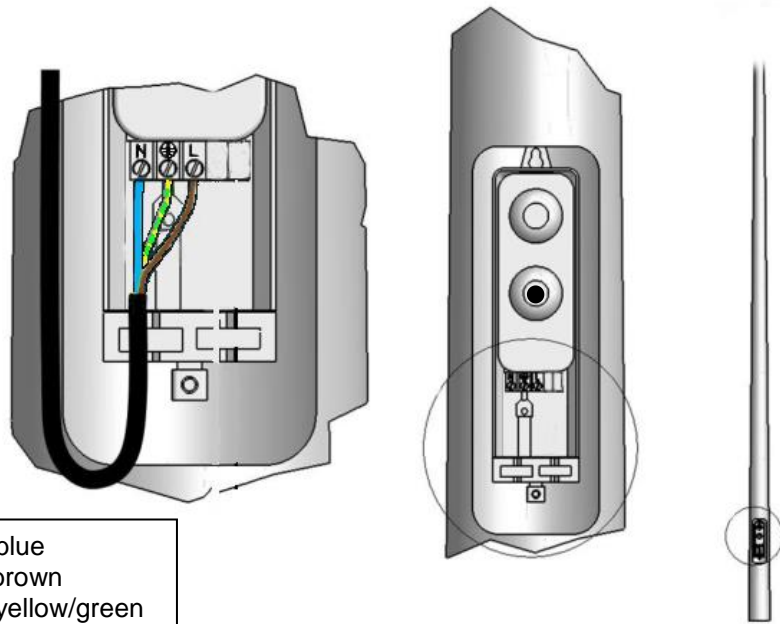


Montage op mast Ø60 of Ø76 – Mounting on pole Ø60 or Ø76 – Montage auf Mast Ø60 of Ø76



5mm  
10Nm

Aansluiten bekabeling – Installing wiring – Anschliessen Leitung

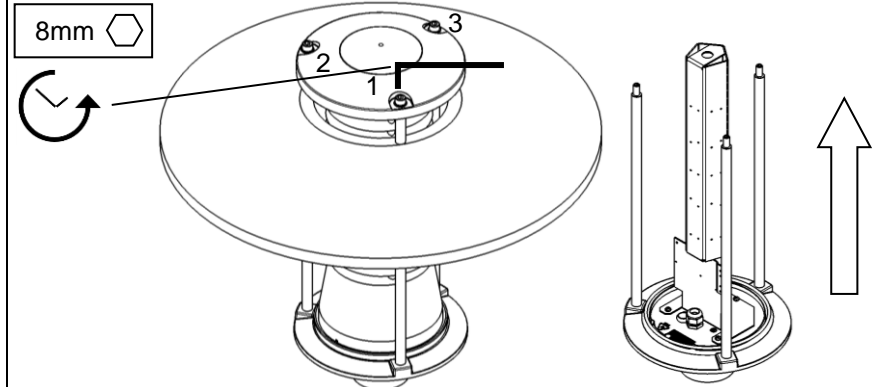


N = blue  
L = brown  
PE = yellow/green

**LET OP – WARNING – WARNUNG**

Dit aansluitschema is alleen voor een 3-aderige kabel –  
this connection diagram is only for a three core cable – Dieses  
Anschlussdiagramm gilt nur für ein dreidriges Kabel

Openen armatuur – Opening luminaire – Öffnen Leuchte



Unitplaatwissel – Unitplate replacement – Unitplatte Wechsel

