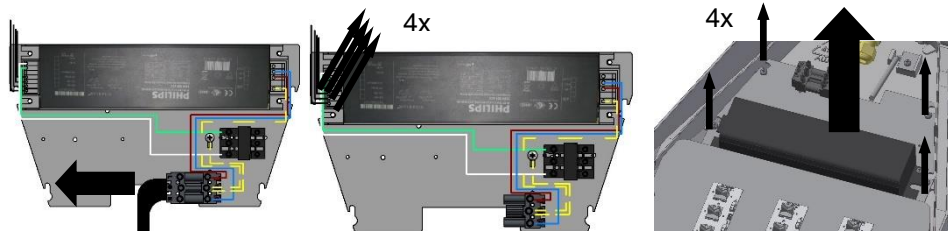
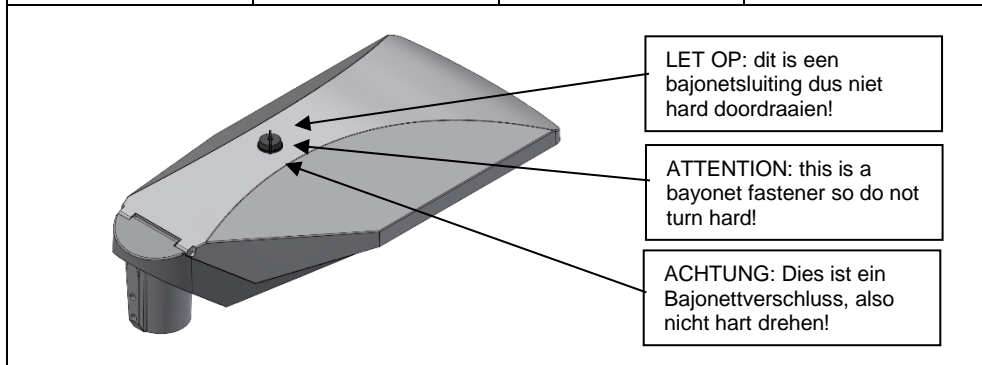


Unitplaatwissel - Unitplate replacement - Unitplatte Wechsel



Sluiten - Closing - Schliessen



Disclaimer

NL- Alle informatie, ontwerp en specificaties die in deze handleiding zijn opgenomen waren ten tijde van publicatie correct. Echter, omdat het product continu in verbetering is, kan het uiteindelijke product enigszins afwijken van de functionaliteit die in deze handleiding is vermeld.

EN- All information, design and specifications in this manual, were correct when published. Yet: because this product is constantly being improved, the final product can be slightly different to the functionality that is represented in this manual.

DE- Alle Informationen, Design und Spezifikationen in dieser Anleitung waren korrekt zur Zeit Publikation. Dennoch: weil dieses Produkt konstant verbessert wird, kann das endliche Produkt etwas anders sein als in dieser Anleitung dargestellt ist.



LIGHTRONICS B.V.
 Spuiweg 19
 5145 NE Waalwijk, NL
 Postbus 150
 5140 AD Waalwijk, NL

Tel: +31(0)416 568 600
 Fax: +31(0)416 568 601
 E-mail: info@lightronics.nl
 www.lightronics.nl

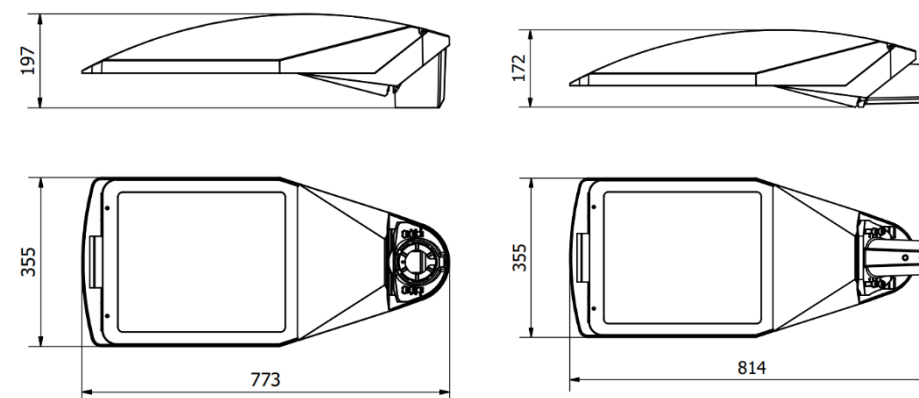


Revisie 1 – 05-07-2019

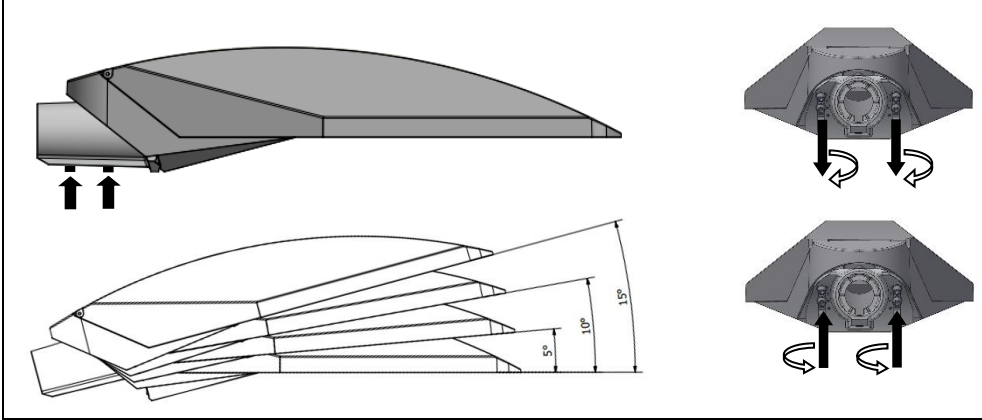
**Buran+
 Montagehandleiding - Installation instructions - Montageanleitung**



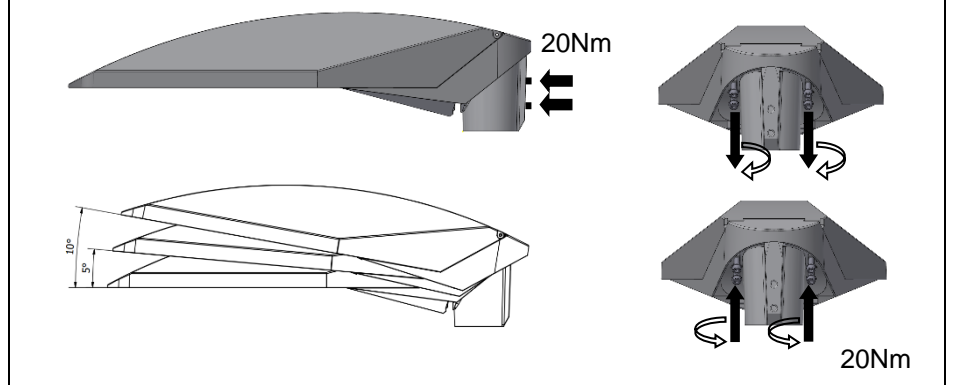
Hoofdafmetingen (mm) - Main dimensions (mm) - Hauptabmessungen (mm)



Montage op horizontale mast Ø60 of Ø48 (negatieve hoek)- Mounting on horizontal pole Ø60 or Ø48 (negative angle)- Montage auf Horizontalmast Ø60 oder Ø48 (negativen Winkel)

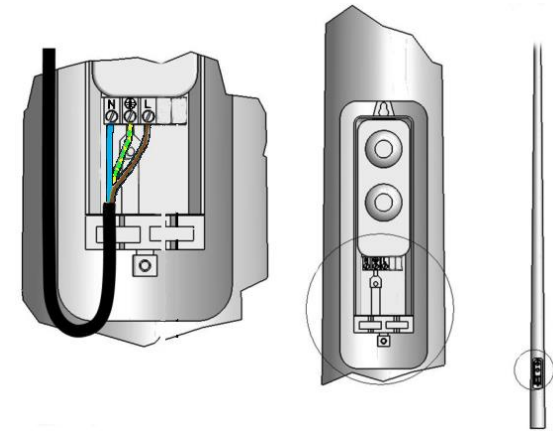


Montage op verticale mast Ø76 - Mounting on vertical pole Ø76 - Montage auf Horizontalmast Ø76



Aansluiten bekabeling - Installing wiring - Anschliessen Leitung

N = blue
L = brown
= yellow/green



Openen armatuur - Opening luminaire - Öffnen Leuchte

