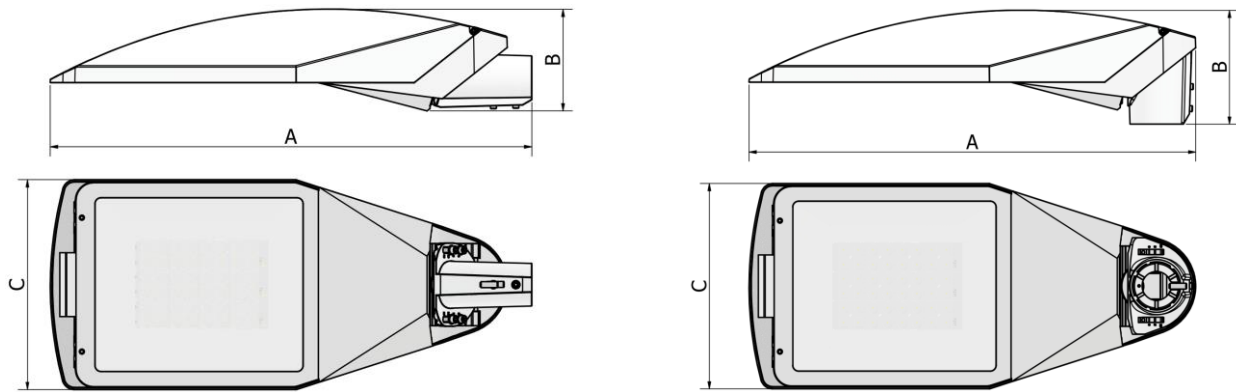


Buran Plus

IP66 IK10

Montagehandleiding - Installation instructions - Montageanleitung - Instructions de montage



		A	B	C
Buran+ $\varnothing 48/\varnothing 60$	horizontale mast - horizontal pole - horizontaler Mast - mât horizontal	814	172	355
Buran+ $\varnothing 76$	verticale mast - vertical pole - vertikaler Mast - mât vertical	773	197	355

			IP 66	IK 10
 0,04-0,08 m ²	 ±16 kg	 T _a max 35°C	 5 mm	
 6 mm				

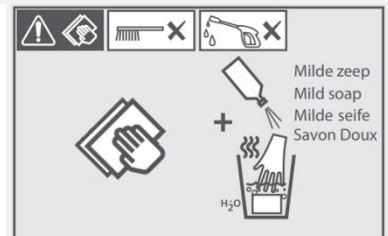


NL - Kijk niet in werkende lichtbron.
Kan schadelijk zijn voor de ogen.

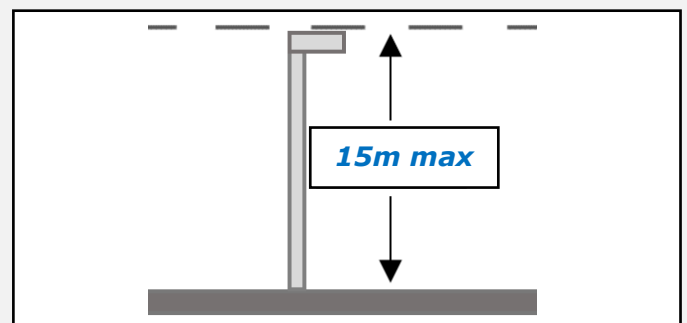
GB - Do not stare at operating lamp.
May be harmful to the eyes.

DE - Vermeiden Sie den direkten
Blick auf die Lampe während.

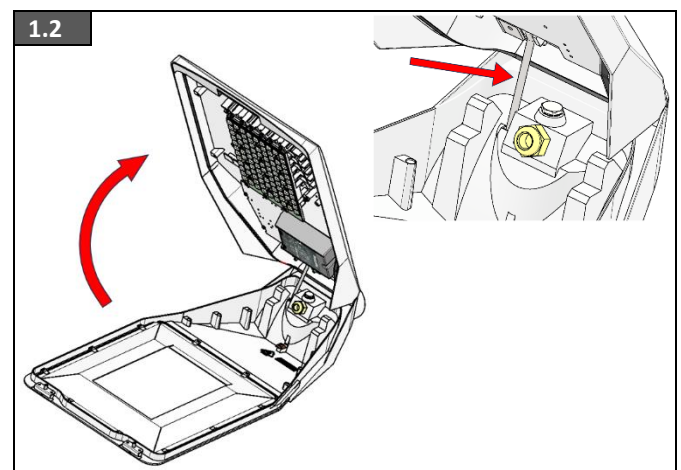
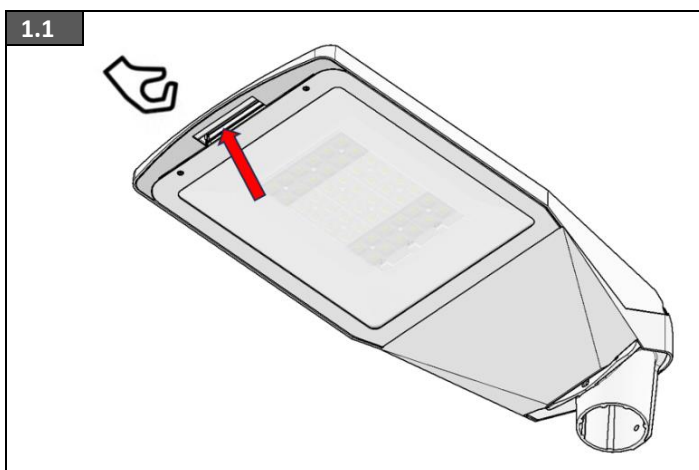
FR - Ne pas fixer la lampe en
fonctionnement.



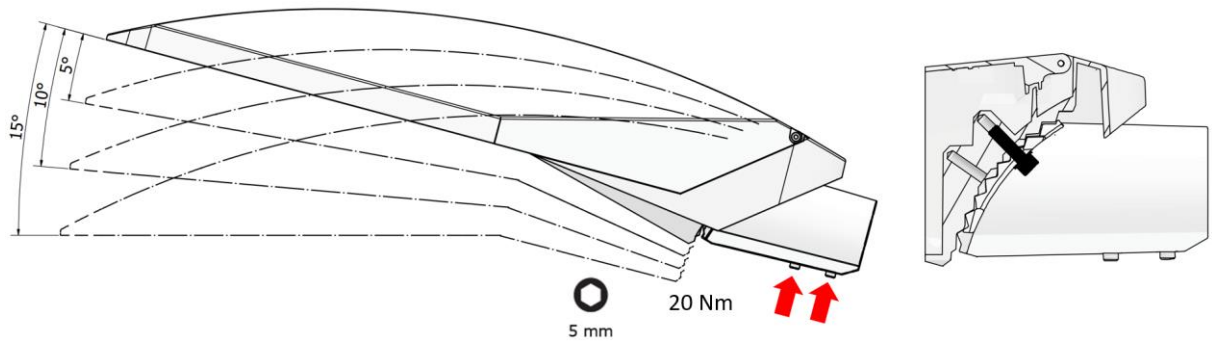
	NL- De lichtbron (LED) in dit armatuur mag alleen vervangen worden door de fabrikant, zijn onderhoudsmonteur of een daartoe gekwalificeerd persoon
	GB- The Light source (LED) contained in this luminaire shall only be replaced by the manufacturer or his service agent or a similar qualified person
	DE- Der Austausch der Lichtquelle (LED), dieser Leuchte darf ausschließlich durch den Hersteller, oder einer dafür qualifizierten Person erfolgen
	FR- La source lumineuse (LED) de cet appareil, ne doit être changé que par le fabricant ou toute autre personne qualifiée



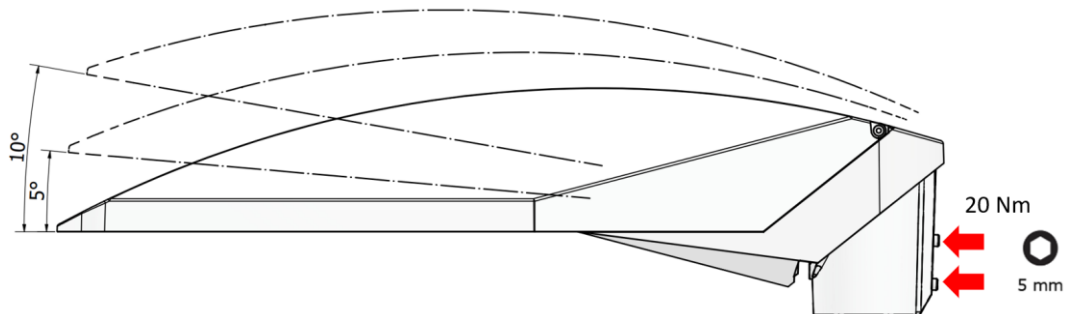
1. Openen armatuur – Opening luminaire- Öffnen Leuchte – Ouvrir le luminaire



2.1 Montage op horizontale mast Ø60 of Ø48 (negatieve hoek) - Mounting on horizontal pole Ø60 or Ø48 (negative angle) - Montage auf horizontaler Mast Ø60 oder Ø48 (negativen Winkel) - Montage sur mât horizontal Ø60 ou Ø48 (angle négatif)

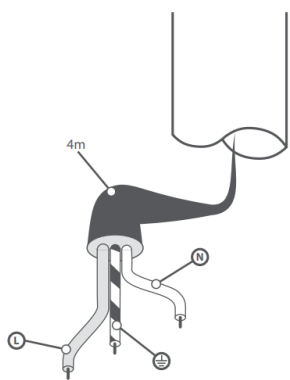


2.2 Montage op verticale mast Ø76 - Mounting on vertical pole Ø76 - Montage auf vertikaler Mast Ø76 - Montage sur mât vertical Ø76



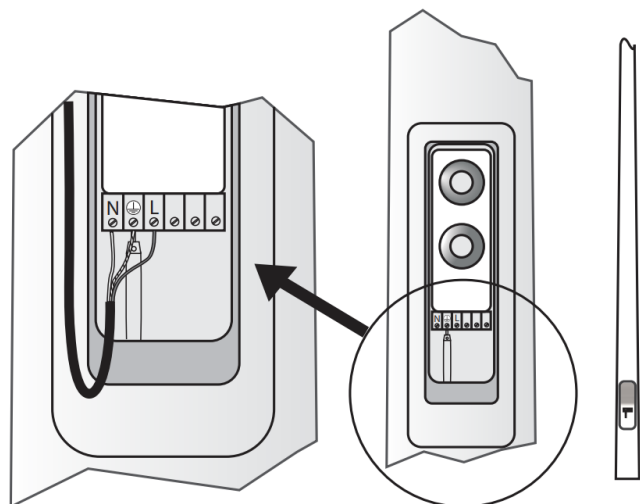
3. Aansluiten bekabeling – Installing wiring – Anschliessen Leitung - Connecter le câblage

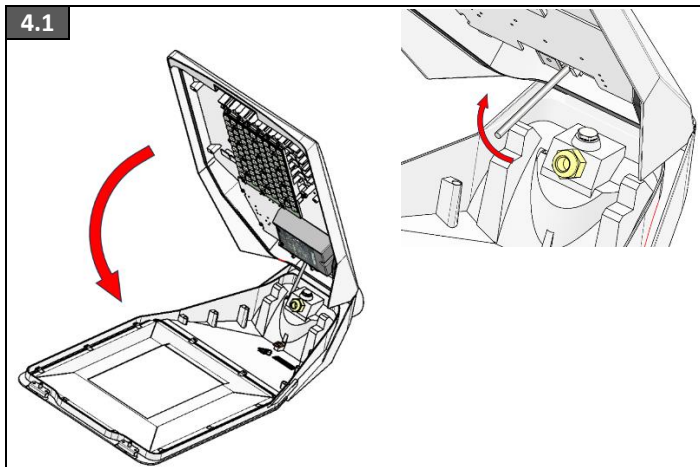
3.1



220-240V
50Hz

- N = Blauw - Blue - Blau - Bleu
- L = Bruin - Brown - Braun - Marron
- ≡ = Geel/Groen - Yellow/Green - Gelb/Grün - Jaune/Vert





NL - Gebruik en onderhoud

Defecte lichtbron snel vervangen of spanningsloos maken om schade aan de elektrische aansturing te voorkomen. Aanhoudend gebruik op hogere spanning dan de aangegeven nominale spanning beperkt de levensduur van de lichtbron en de elektrische aansturing.

De behuizing bevat plastic onderdelen. Bij gebruik in een omgeving met chemische stoffen kan chemische afbraak plaatsvinden.

Gebruik buiten het beoogde / aangegeven gebruik kan leiden tot een gevaar. In extreme gevallen kan bijvoorbeeld water binnendringen in elektronische circuits en kan brand ontstaan. Neem contact op met onze Technische afdeling voor advies.

Modificaties

Lightronics producten mogen niet gewijzigd worden. Wijzigingen kunnen er toe leiden dat het product onveilig voor gebruik raakt en hierdoor vervallen de veiligheid-/ goedkeurmerken.

Lightronics accepteert geen verantwoordelijkheid voor gewijzigde producten of voor de schade veroorzaakt door wijzigingen aangebracht door derden.

GB - Operation and Maintenance

Failed lamps/light sources should be replaced promptly or the circuit switched off to avoid possible damage to control gear. Continual operation at mains voltage in excess of the rated voltage will reduce lamp and expected gear life.

The luminaire uses plastic components in its construction and when installed in environments containing chemicals, degradation may occur. Operation outside intended / stated use may cause a hazard, and in an extreme case, for example water ingress to electronic circuits, may cause a fire. Please contact our Technical Department for advice.

Modifications

Lightronics products should not be modified. Any modification may render the product unsafe and will invalidate any Safety/Approval marks.

Lightronics will not accept any responsibility for any modified products or for any damage caused as a result of their modification.

DE - Betrieb und Wartung

Fällt eine Lichtquelle aus, sollte diese umgehend ersetzt werden bzw. der Stromkreis abgeschaltet werden, um Schäden an den Betriebsgeräten zu vermeiden. Bei fortlaufendem Betrieb mit einer Netzspannung, die Nennspannung übersteigt, nimmt die Lebensdauer des Geräts ab.

Dieses Produkt enthalten Kunststoffteile; bei einer Installation in Umgebungen, die Chemikalien enthalten, ist ein Qualitätsverlust nicht auszuschließen. Einsatz / Verwendung der Leuchte in nicht vorgesehene Bereiche kann zu Ausfällen / Fehlern führen. In extremen Fällen kann z.B. Wasser in die elektronische Kreise eindringen und kann Brand verursachen. Unsere Technische Abteilung berät Sie gerne.

Änderungen

Lightronics -Produkte sollten nicht geändert werden. Jegliche Änderungen können die Produktsicherheit beeinträchtigen und machen Sicherheits-/ Genehmigungskennzeichnungen ungültig. Lightronics übernimmt keine Verantwortung für modifizierte Produkte bzw. für Schäden, die durch Produktänderungen verursacht werden.

FR - Fonctionnement et Maintenance

Les lampes défectueuses doivent être remplacées rapidement, ou l'alimentation coupée, pour éviter l'usure prématurée du ballast. Un fonctionnement continu à des tensions secteur dépassant la tension nominale réduira la durée de vie prévue de la lampe et de l'appareil de commande.

Des composants en plastique ont été intégrés dans la construction du produit, et une certaine détérioration peut survenir lorsqu'il est installé dans des environnements contenant des produits chimiques.

Le fonctionnement en dehors de l'usage prévu/déclaré peut présenter un danger et, dans un cas extrême, par exemple en cas de pénétration d'eau dans les circuits électroniques, peut provoquer un incendie. Veuillez contacter notre Département Technique pour obtenir de plus amples informations.

Modifications

Les produits Lightronics ne doivent pas être modifiés. Toute modification peut compromettre la sécurité du produit et annuler les marques de sécurité / homologation. Lightronics refusera toute responsabilité pour des produits modifiés ou pour tout dommage entraîné par une modification.

Belangrijk - Veiligheid

Zorg ervoor dat het armatuur volledig spanningsloos is vóór het uitvoeren van onderhoudswerkzaamheden. Koppel het armatuur los van de voedingsbron voordat de isolatieweerstand van de installatie wordt gemeten.

Important-Safety

Before carrying out any servicing on this luminaire, ensure that the mains supply is fully isolated. Disconnect luminaire before insulation testing of the installation.

Wichtiger Sicherheitshinweis

Stellen Sie vor Durchführen von Wartungsarbeiten an diesem Beleuchtungskörper sicher, dass die Netzstromversorgung vollständig isoliert ist. Trennen Sie den Beleuchtungskörper von der Stromversorgung, bevor Sie die Isolierung der Anlage testen.

Important-Sécurité

Avant d'effectuer des réparations sur ce luminaire, vérifiez que l'alimentation secteur est coupée. Débranchez le luminaire avant d'effectuer un essai d'isolement de l'installation.

NL - MEDEDELING VOOR DE AANNEMER: GEEF DEZE INFORMATIE DOOR AAN DE EINDGEBRUIKER.

GB - NOTICE TO CONTRACTOR - PLEASE PASS THIS LEAFLET TO THE END-USER.

DE - HINWEIS AN DIE MONTAGEFIRMA - BITTE GEBEN SIE DIESE INFORMATION AN IHREN KUNDEN WEITER.

FR - A L'ATTENTION DE L'INSTALLATEUR - MERCI DE TRANSMETTRE CE DOCUMENT À L'UTILISATEUR.



Lightronics BV
Spuiweg 19
5145 NE Waalwijk, NL

T : +31 (0) 416 56 86 00
E : info@lightronics.nl
www.lightronics.nl

Name: HDLSTV0015 Buran plus
handleiding
Article nr : HDLSTV0015
Revision nr : 5
Revision date: 3-9-2024